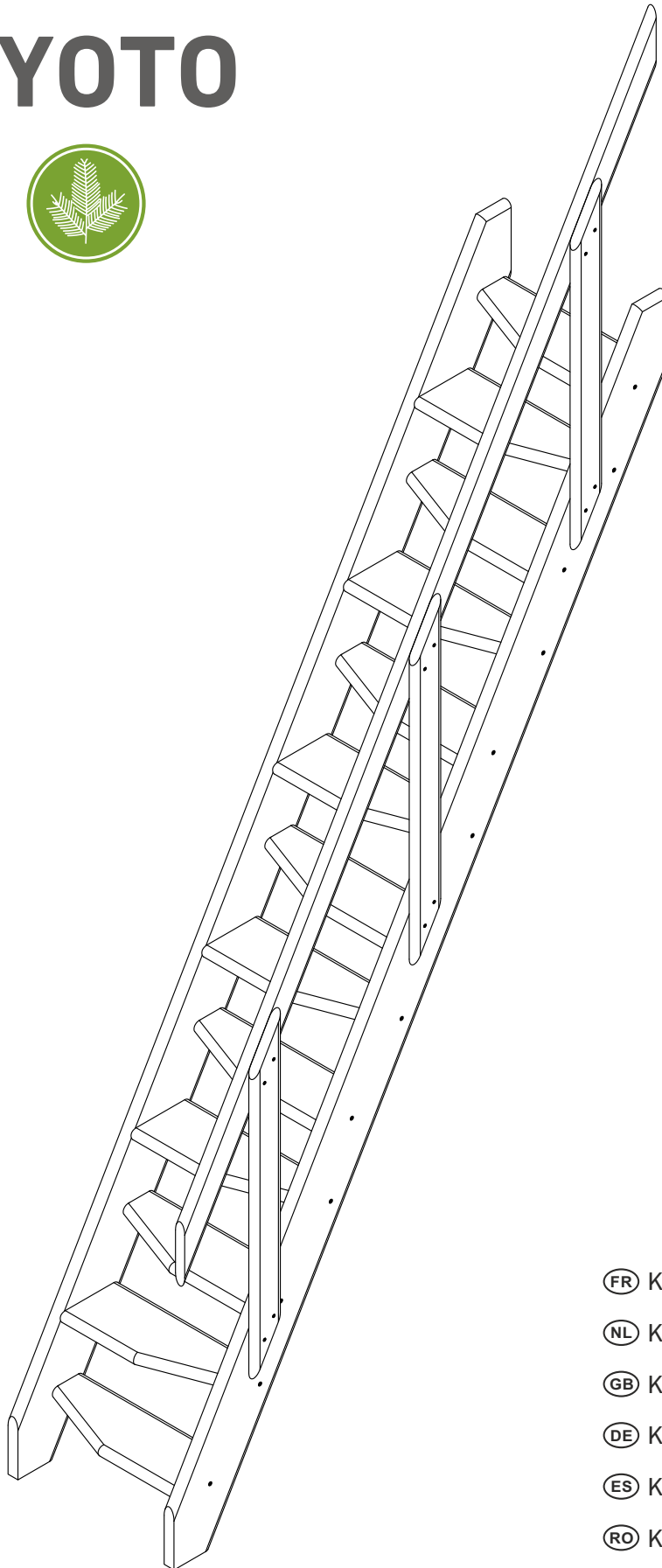
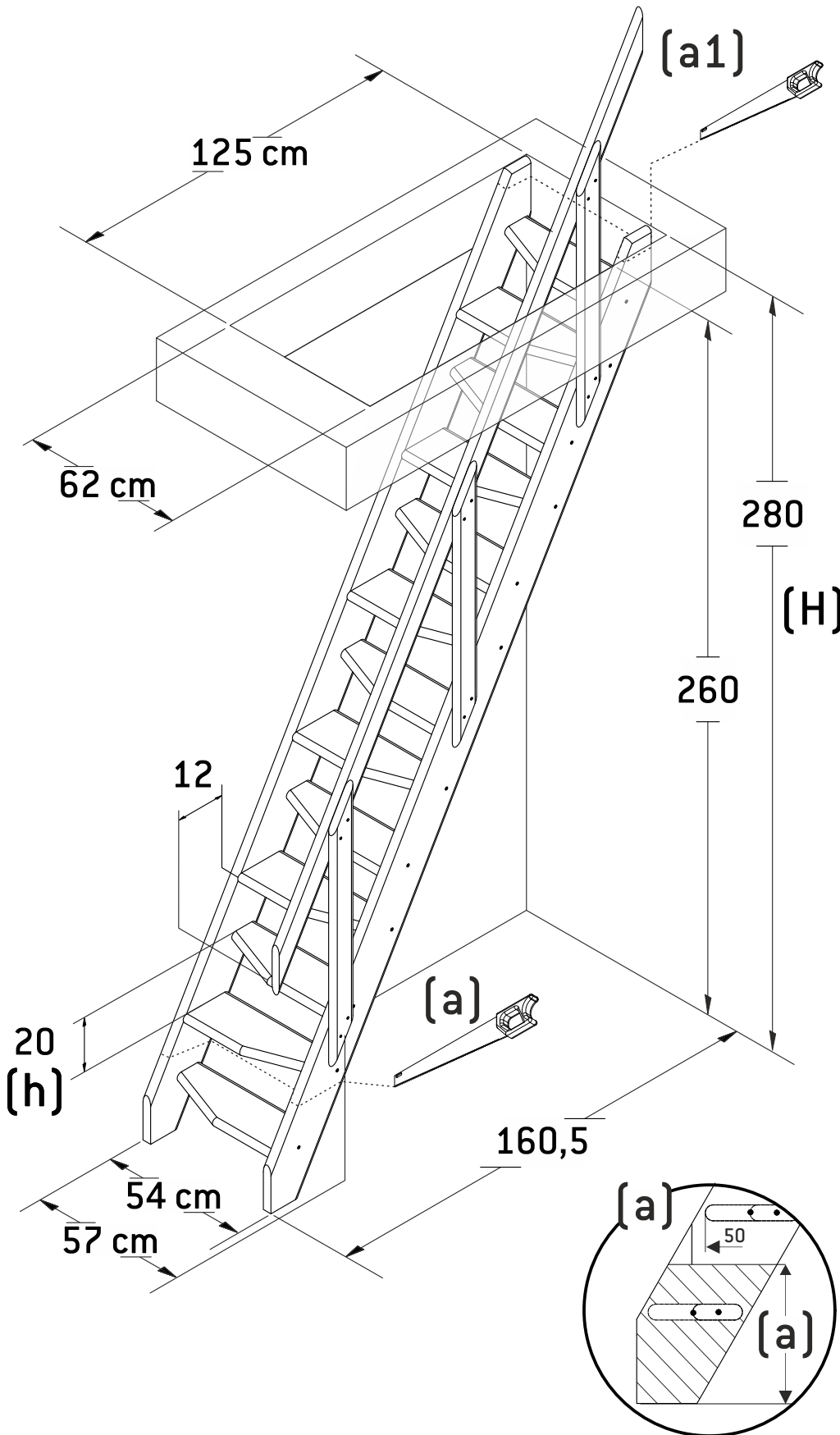




KYOTO



- Ⓧ FR KYOTO ESCALIER
- Ⓧ NL KYOTO TRAP
- Ⓧ GB KYOTO STAIRCASE
- Ⓧ DE KYOTO OSAKA
- Ⓧ ES KYOTO ESCALERA
- Ⓧ RO KYOTO SCARA



12 (h)

230	50	0
231	49	0
232	48	0
233	47	0
234	46	0
235	45	0
236	44	0
237	43	0
238	42	0
239	41	0
240	40	0

13 (h)

241	30	9
242	30	8
243	30	7
244	30	6
245	30	5
246	30	4
247	30	3
248	30	2
249	30	1
250	30	0
251	29	0
252	28	0
253	27	0
254	26	0
255	25	0
256	24	0
257	23	0
258	22	0
259	21	0
260	20	0

14 (h)

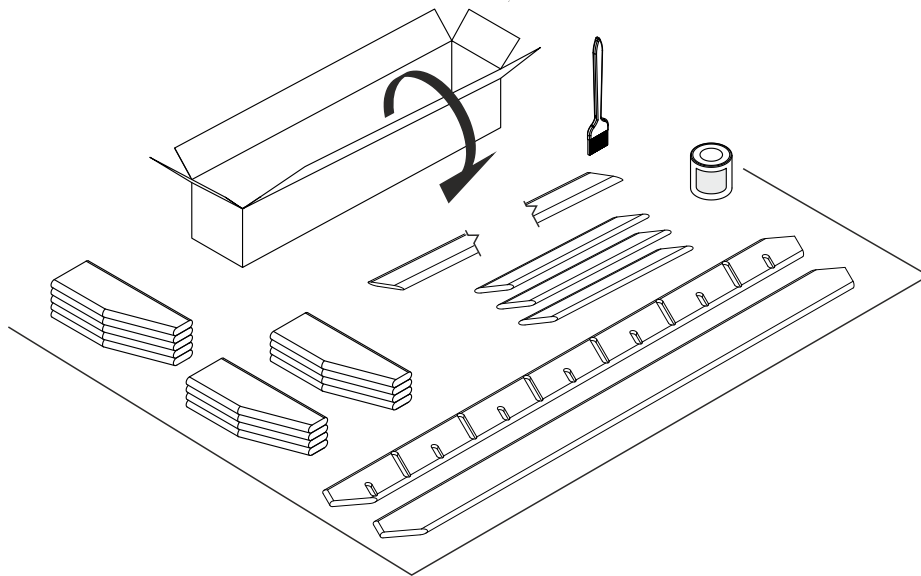
261	10	9
262	10	8
263	10	7
264	10	6
266	10	4
267	10	3
268	10	2
269	10	1
270	10	0
271	9	0
272	8	0
273	7	0
274	6	0
275	5	0
276	4	0
277	3	0
278	2	0
279	1	0
280	0	0

(H) (a) (a1)

01 x1 32x190x3228	02 x1 32x190x3228	03 x13 32x190x510	04 x3 30x90x1000	06 x26 +2 05x60
			05 x1 30x90x3230	07 x12 +1 04x50

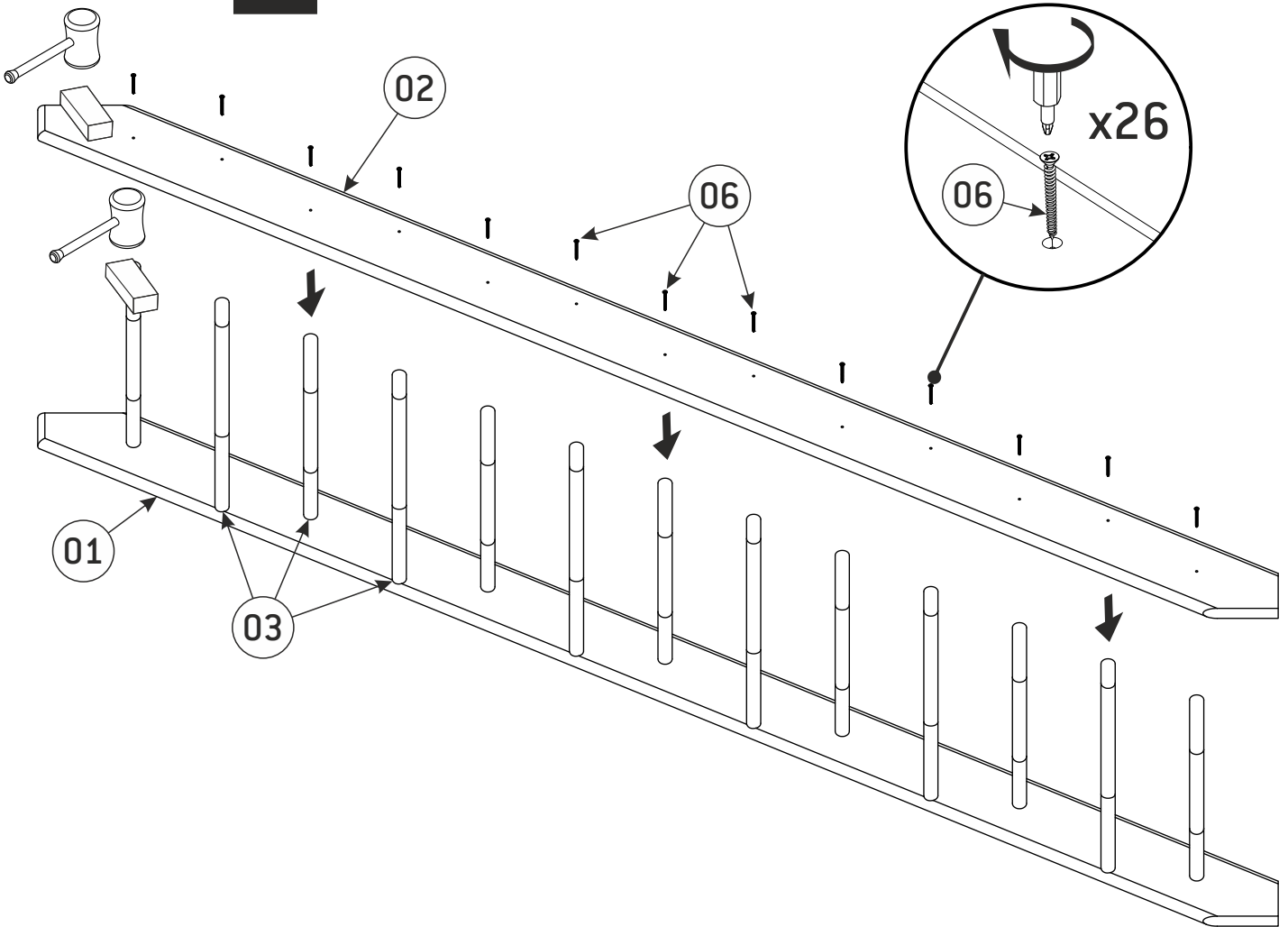


1

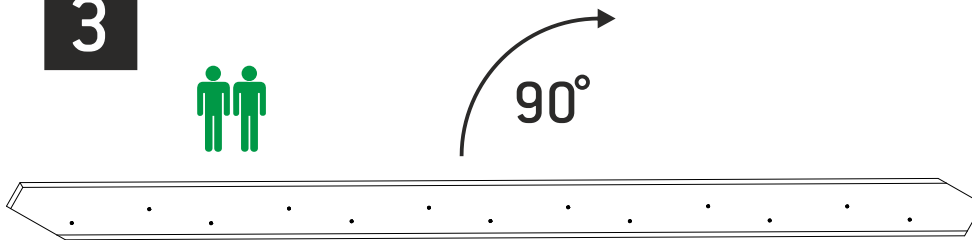


-
-
-
-
-
-
-
-
-
-
-
-
-
-
-
-
-

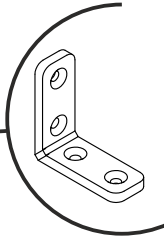
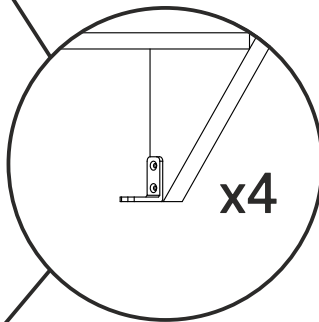
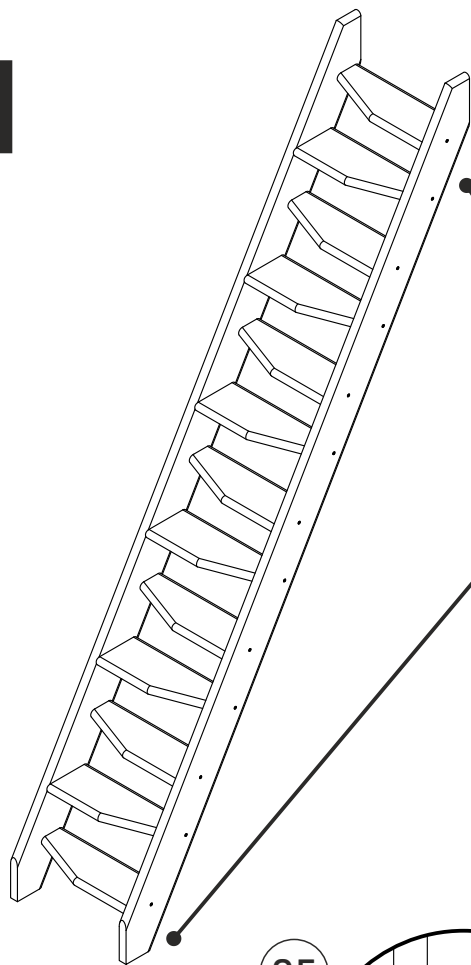
2






3

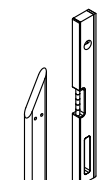
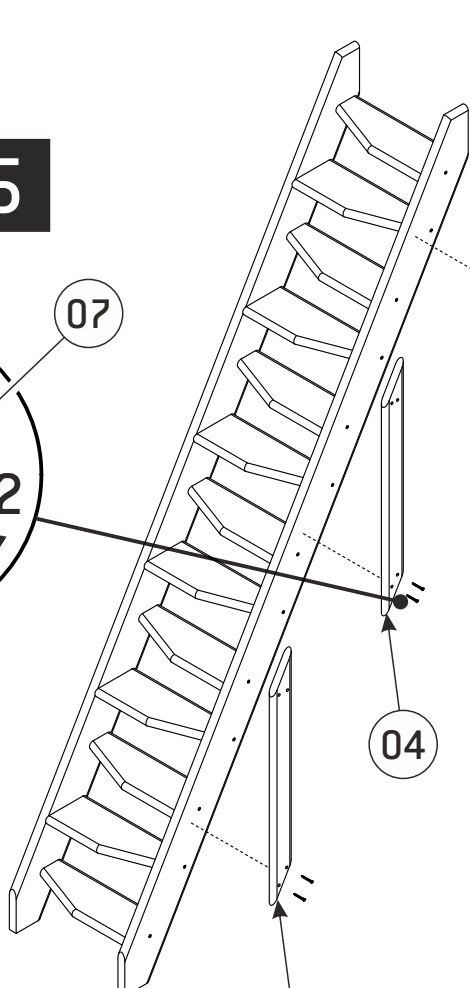
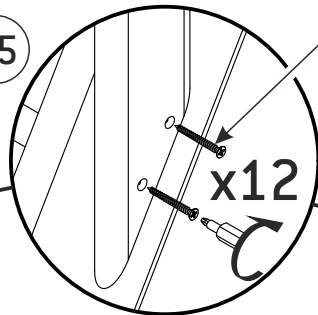
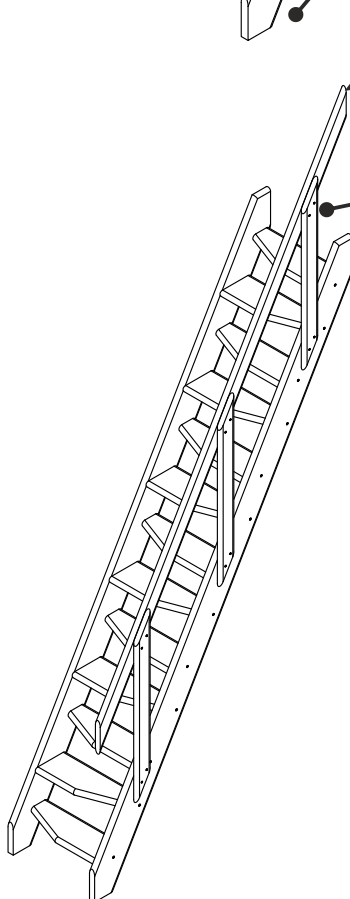


4



-  Tx6x35
-  Pz6x60
-  Ø10x50

5



04

04

04